



**FRESCO** COLORS

# מעכבי בעירה

מערכות צבע, ציפויים טכנולוגיות מתקדמות להגנה מאש

# A1-S120

**פרסקו צבעים**

הטכנולוגיות המתקדמות שלנו מפני אש מקנות שקט ובטחון

[www.frescocolors.co.il](http://www.frescocolors.co.il)

מיגון אש

טכנולוגיות חדשות ברי קיימא



# אודות פרסקו

“פרסקו צבעים” הינה יצרנית צבעים, טייחים, ציפויים ומערכות הגנה לבניינים. חברתנו מצטיינת בפתרונות ביצוע וטכניקות יישום לבטון, ושימוש בחומרים לשיקום ושימור מבנים עתיקים, היסטוריים, ישנים ובני זמננו. החברה הוקמה בשנת 1994, ומאז בוצעו בהנחייתה פרויקטי שיקום ושימור רבים, ופרויקטי שיקום וחיזוק של מבנים מודרניים מהמאה ה-20.

לכל בניין יש סיפור...

השליחות והיעוד של פרסקו הם שימור ושיקום מבנים ובניינים תוך שמירה והארכת תוחלת החיים שלהם. החברה מתמחה בייצור מוצרים אקולוגיים בעלי תכולת V.O.C (תרכובות אורגניות נדיפות) אפסית, וכן גם ציפויים דקורטיביים מובחרים מינראליים ואקריליים וצבעים אקריליים איכותיים. כל המוצרים מתוכננים לעמוד בתקנים ישראלים ואירופאים מחמירים ועדכניים.

“פרסקו” פיתחה 50 מוצרים אקולוגיים, טכנולוגיים חדשניים מתקדמים בעלי תכולת V.O.C אפסית למטרות הבאות:

- אשפיה והגנה על גשרים, מנהרות ומבנים לחיזוק בטון.
- מערכות תעשייתיות למתכת על בסיס מים להגנה בפני קורוזיה.
- צבעים למיגון אש למתכות וקירות במבנים ובחללים פנימיים וחיצוניים.

אנו פועלים בכל דרך, תוך שימוש בחומרי גלם ברי קיימא, בשיתוף פעולה עם גורמי מקצוע מובילים בשוק וחברות מובילות בעולם, ביישום הטכנולוגיות החדשניות כדי לשחזר ולהחיות מבנים.

ניסיון רב השנים העתיר והמגוון של פרסקו בביצוע והנחיית פרויקטים מורכבים, לצד תוצאות באיכות גבוהה ביותר, קבעו את הסטנדרט בעולם השיקום, השימור והחיזוק בענף הבנייה בישראל, והובילו את “פרסקו צבעים” להיות החברה המובילה בארץ בתחום.

**אנחנו הופכים את הרעוע – לבריא ואיתן, את הדהוי ומתפורר – ליציב ומלא ביטוי, את הזמני, לעל זמני. בבנין ובתרבות, בחומר וברוח.**

מוצרי פרסקו משמשים להגנה מפני אש לקונסטרוקציות פלדה בתעשייה האזרחית כגון: אצטדיונים, מבני ציבור, מפעלי תעשייה קלה, מגדלי מגורים, תחנות רכבת ושדות תעופה

**פרסקו צבעים בע"מ**

אולם תצוגה: בן שטח 2 תל אביב-יפו. 68020  
מפעל ומשרדים: קיבוץ מפלסים. 79160

טלפון: 08-6823424

מייל: [office@frescocolors.com](mailto:office@frescocolors.com)

[www.frescocolors.co.il](http://www.frescocolors.co.il)

# צבעים מעכבי בעירה לקירות

## טכנולוגיות חדשניות

### PROTECH A1

צבע מעכב בעירה, אקולוגי מינרלי, מאושר לפי תקן  
ישראלי 755, סוג A1 למבנים  
BS EN 1350-1  
ISO 1182

PROTECH A1 הינו צבע מעכב בעירה לקירות מבנים, במיוחד לחללים ציבוריים. הצבע לא בוער, לא פולט עשן ואינו מטפטף. עומד בסטנדרטים סביבתיים מחמירים בעל תקן A1 של מכון התקנים הישראלי.

גוון צבע & ברק	מניפת פרסקו & מט
משקל סגולי	1.4 גר/ס"מ <sup>3</sup>
VOC (מחושב)	> 8 גר/ליטר



### פריימר F20

פריימר מעכב בעירה לקירות, אקולוגי מינרלי, עומד בתקן  
ישראלי 755, סוג A1 למבנים

פריימר F20 הינו פריימר מעכב בעירה מינרלי לא דליק. מיועד לקירות במבנים, במיוחד לחללים ציבוריים. הפריימר משמש כיסוד לצבע מעכב בעירה PROTECH A1 לא בוער, לא פולט עשן ואינו מטפטף. עומד בסטנדרטים סביבתיים מחמירים.

גוון צבע & ברק	מניפת פרסקו & מט
משקל סגולי	1.4 גר/ס"מ <sup>3</sup>
VOC (מחושב)	> 8 גר/ליטר
כושר כיסוי	10 מטר <sup>2</sup> /ליטר



צבעים מעכבי בעירה של פרסקו עומדים בדרישות התקן האירופאי המחמירות ביותר, אינם פולטים חומרים מסוכנים, עמידים בפני עובש, פטריות וחומצות, ואינם מכילים רעלים או ממיסים. במהלך הבעירה, הצבע אינו בוער, אינו מייצר עשן או טפטוף. מעבר לכך, הצבע אינו דוהה או משנה גוון עם הזמן. הצבעים שתבחרו נשארים יציבים לאורך זמן!!

# המלצות אנשי מקצוע

רן שלף - מומחה במדעי האש: "לאחר השתתפותי בפיתוח הצבע, שכלל הגדרות בטיחותיות מן הגבוהות בעולם". הובלתי את עריכת הבדיקות לצבע של חברת "פרסקו" במכון התקנים לפי ת"י 755, אני יכול לקבוע כי מדובר **בצבע הבטוח ביותר לשימוש בישראל**: הוא עומד בדרישות התקינה המחמירות ביותר, אינו משחרר חומרים מסוכנים בחיי היום יום בחדרי המגורים, עמיד בפני עובש, פטריות, חומצות ואינו מכיל רעלנים וממסים. **בעת דליקה הצבע אינו בוער, אינו מייצר עשן ואינו מטפטף**. מעבר לכך הצבע אינו דוהה ואינו משנה גוונים במשך הזמן. הצבע שבחרת, נשאר על הקיר! **גאוה ישראלית!** – רן שלף, מומחה במדעי האש.



## תיקון לתקן 921 סעיף 10.2.1.2 מרץ 2022

תקן ישראלי ת"י 921 - תגובות בשריפה של חומרי בנייה, סעיף 10.2.1.2 קובע כי חומרים המושמים ישירות על משטח הקירות והתקרות בעובי כולל שאינו גדול מ-0.9 מ"מ לא ייחשבו גימור פנים ויהיו פטורים מבדיקות המדמות התקנה ממשית אם הם עומדים בדרישות של גימור פנים של קיר או תקרה בסיווג Class A, או גימור תקרה בעת בדיקה בהתאם לסעיף 10.2.3 סיווג של חומרי גימור פנים יהיה בהתאם לבדיקות שנערכו בתנאים המדמים התקנות ממשיות. רשות הכבאות וההצלה, כמוגדר בחוק הרשות הארצית לכבאות והצלה, התשע"ב-2012, מורשית לקבוע את הסיווג של כל חומר שעבורו סיווג באמצעות בדיקה תקנית אינו קיים, אלא אם הוא באמצעות לוח בטון סיביים (צמנטבורד) כחומר המצע.

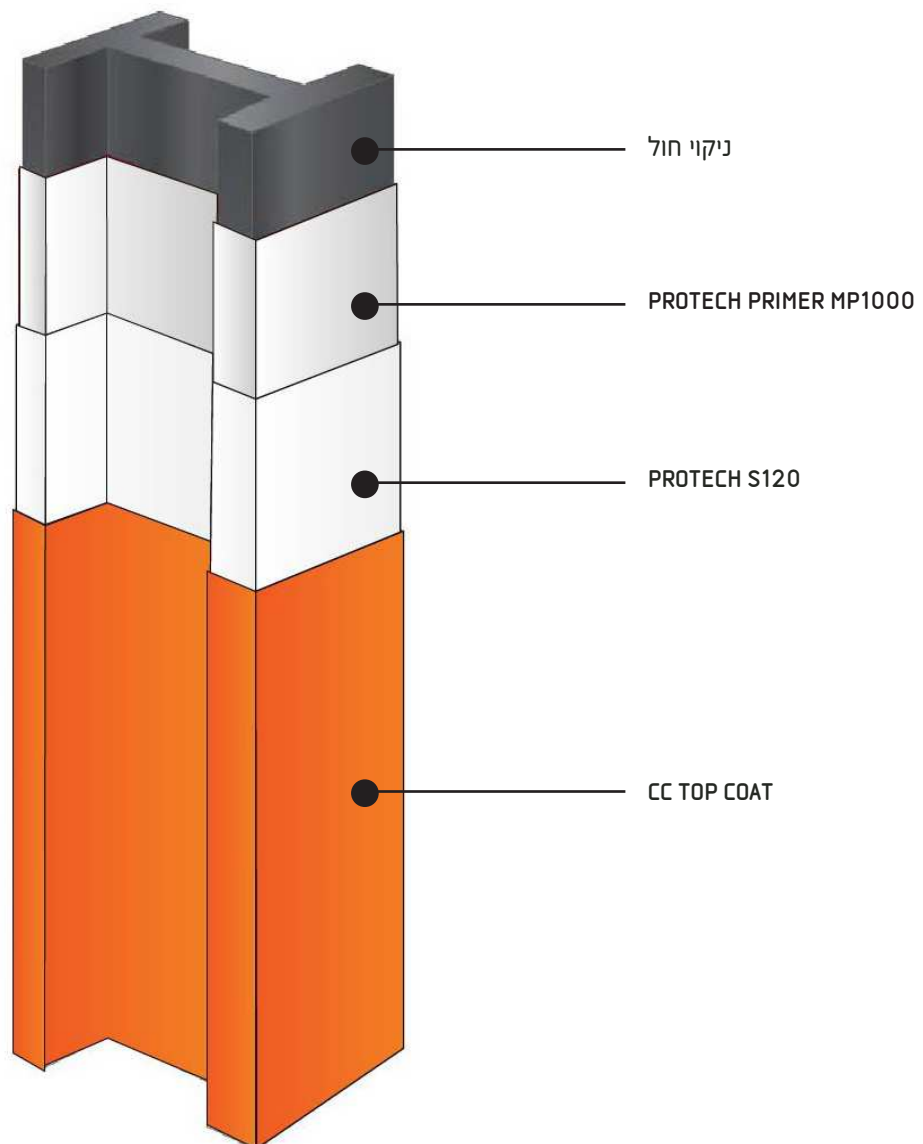


מכון התקנים הישראלי

# מערכות הגנה לקונסטרוקציה מתכת

## INTUMESCENT FIRE-RETARDANT PAINTS מפני אש

ציפויים מתנפחים בעת חימום, מגנים על החומר המטופל ואינו נותן לחום לעבור למתכת במקרה של שריפה עמיד בין 120-180 דקות.



## PROTECH PRIMER MP1000

פריימר למתכת אנטי קורוזיבי חד רכיבי חזק במיוחד  
אנאורגני חדשני

פריימר סיליקט חד רכיבי על בסיס מים. מקנה הגנה בפני חלודה, בעל אלקליניות גבוהה והדבקה מעולה למתכת. ייבוש מהיר, VOC נמוך, ללא חומרים משמרים, לא פולט אדים נפיצים או רעילים בעת הצביעה.

גוון צבע & ברק	אפור & מט
משקל סגולי	1.4 גר/ס"מ <sup>3</sup>
VOC (מחושב)	> 8 גר/ליטר
כושר כיסוי	10 מטר <sup>2</sup> /ליטר



## PROTECH S120

צבע מעכב בעירה תופח, דק-עובי, חד-רכיבי, על בסיס מים לצביעת פלדה מבנית להגנה מאש

צבע מעכב בעירה מסוג אינטומסנט, המתנפח עם עלייה בטמפרטורת הסביבה תחת חשיפה לאש ישירה. נטול הלוגן, דק עובי להגנה מפני אש של פלדה מבנית.

גוון צבע & ברק	לבן & מט
משקל סגולי	1.3-1.4 גר/ס"מ <sup>3</sup>
עובי שכבה יבשה	100-300 מיקרון
כושר כיסוי	3-5 מטר <sup>2</sup> /ליטר



## FTC TOP COAT

צבע עליון על בסיס מים לצביעת מערכות מתכת פנימיות וחיצוניות

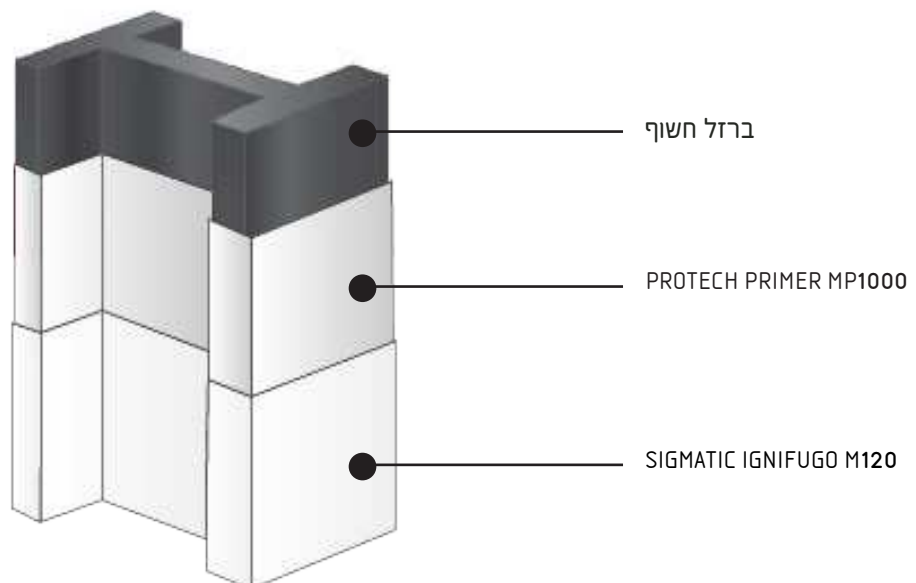
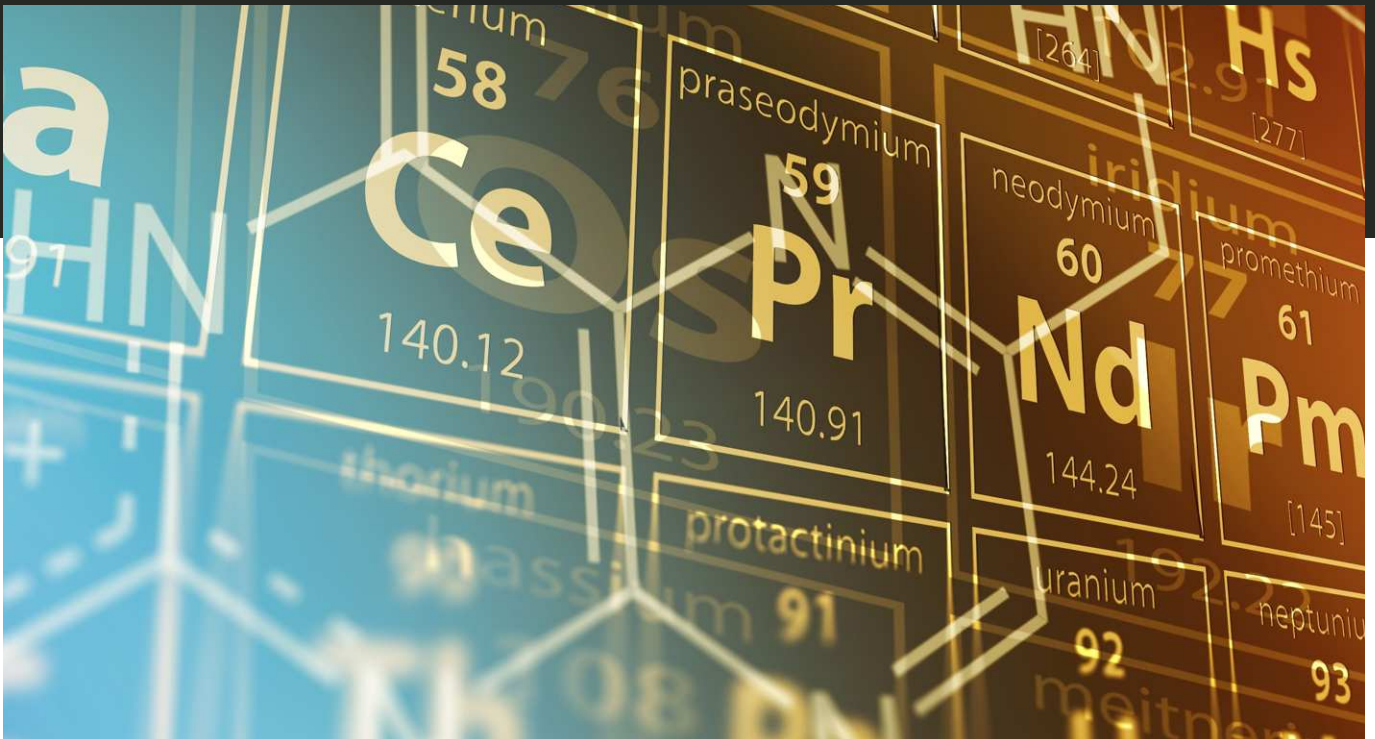
צבע על בסיס מים אקולוגי, לצביעה ישירה או כצבע עליון להגנת משטחי מתכת. ניתן לצביעה על גבי PROTECH S120 או על גבי PRIMER MP1000 או פריימר אחר מתאים. ניתן ליישם אותו בשכבה אחת.

גוון צבע & ברק	מניפת פרסקו & מט
מוצקים לפי נפח	36-38%
משקל סגולי	1.0-1.2 גר/ס"מ <sup>3</sup>
עובי שכבה יבשה מומלץ	30-50 מיקרון



# מערכות טיח להגנה מאש בתרחישי בעירה צלולוזית

שריפה צלולוזית הינה שריפה של חומרים כמו: ציוד משרדי וביתי, רהיטים וכדומה. ליישום על פני קונסטרוקציה מתכת באלמנטים מבניים שונים. הגנה מתאימה לפרקי זמן של 30 דקות עד 120 דקות. המערכת מתאימה לסביבת C2 על פי תקן ISO 12944 - סביבה מקורה פנימית.





## PROTECH PRIMER MP1000

פריימר למתכת אנטי קורוזיבי חד רכיבי סיליקט  
אנ-אורגני חדשני

פריימר סיליקט חד רכיבי על בסיס מים. מקנה הגנה בפני חלודה, בעל אלקליניות גבוהה והדבקה מעולה למתכת. ייבוש מהיר, VOC נמוך, ללא חומרים משמרים, לא פולט אדים נפיצים או רעילים בעת הצביעה.

גוון צבע & ברק	אפור & מט
משקל סגולי	1.4 גר/ס"מ <sup>3</sup>
VOC (מחושב)	> 8 גר/ליטר
כושר כיסוי	10 מטר <sup>2</sup> /ליטר



## IGNIVER

טיח קל מעכב בעירה מורכב מגבס וורמיקוליט

טיח קל עמיד בפני אש המורכב מגבס וורמיקוליט. לפי תקן EN 13279-1, דרגת תגובה אש A1 לפי תקן EN 1350-1 ודרגת עשן F0 לפי NF-F 16-101. בכדי לקבל את ההגנה בפני אש, יישום הטיח חייב להיות על פי העובי המוגדר בתקנים אלה.

משקל סגולי לאבקה	300 ק"ג/מ"ק
משקל סגולי בעבודה	400 ק"ג/מ"ק (יבש)
pH	11 (תגובה בסיסית)
הדבקות NF-P-15-203-1	< 0,022 N/mm <sup>2</sup> על ברזל ובטון



## SIGMATIC IGNIFUGO M120

טיח מעכב בעירה על בסיס גבס, ביישום מכונה כהגנה מפני אש

טיח המשמש כהגנה מפני אש, על בסיס תערובת המייהידראט, ורמיקוליט, פרלייט מותפח ותוספים. לפי תקן EN 13279-1. מיושם באמצעות מכונה. ליישום באלמנטים מבניים, בבטון מזוין ובטון דחוס. וכן גם במבני לבנים, לשימוש פנימי בלבד.

משקל סגולי לאבקה	750 ק"ג/מ"ק ± 10%
משקל סגולי (לאחר יישום)	900 ק"ג/מ"ק (יבש)
pH	10 (תגובה בסיסית)
עמידות דחיסה	< 2 N/mm <sup>2</sup>









פרסקו צבעים בע"מ  
אולם תצוגה: בן שטח 2 תל אביב-יפו. 68020  
מפעל ומשרדים: קיבוץ מפלסים. 79160

טלפון: 08-6823424  
מייל: office@frescocolors.com

[www.frescocolors.co.il](http://www.frescocolors.co.il)

**FRESCO**  
COLORS

